

**FBバーレスカッター No.900**  
**FBラジアスカッター No.901**  
(FORWARD & BACKWARD)

*Solid Carbide Cutter*

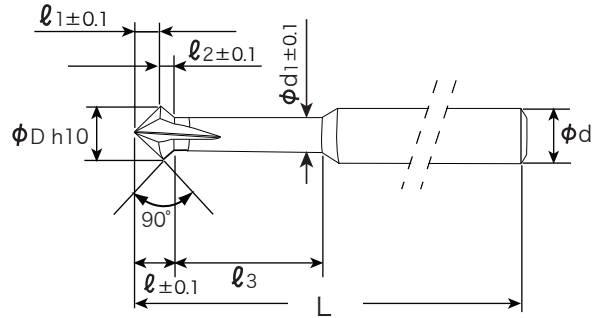
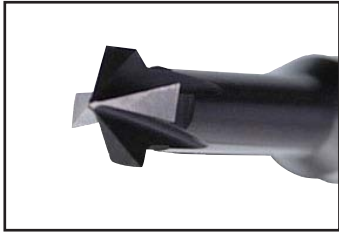


ワークの表側と裏側の  
精密バリ取り & 精密ラジラス加工

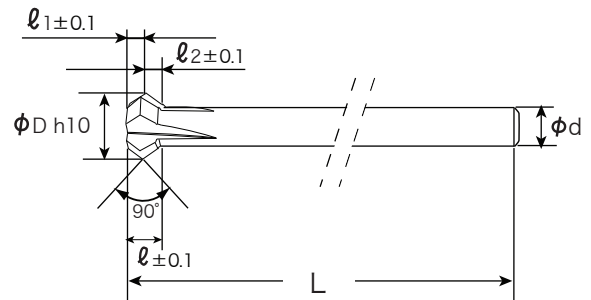
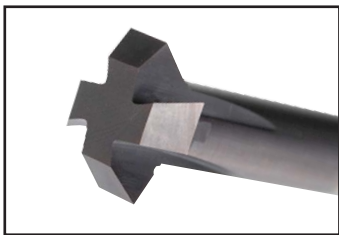
## No.900 FBバーレスカッター (FORWARD & BACKWARD)

●1本でワークの表側と裏側のバリ取り、面取り加工が可能です。

(刃径  $\phi 2 \sim \phi 6$ )



(刃径  $\phi 8 \sim \phi 16$ )



### 加工事例

- ◇ 穴の表/裏へのバリ取り、面取り加工
- ◇ 側面の表/裏へのバリ取り、面取り加工

超微粒子

TiAlN

コート

刃数

3・4

(単位: mm)

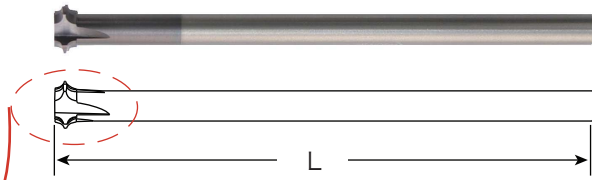
| 在庫区分 | 型番       | 刃径<br>( $\phi D$ ) | 首径<br>( $\phi d_1$ ) | 首長<br>( $l_3$ ) | 刃長A<br>( $l_1$ ) | 刃長B<br>( $l_2$ ) | 刃厚<br>( $l$ ) | 全長<br>(L) | シャンク径<br>( $\phi d$ ) | 刃数<br>(N) |
|------|----------|--------------------|----------------------|-----------------|------------------|------------------|---------------|-----------|-----------------------|-----------|
| ◎    | 900-2.0  | 2                  | 1.3                  | 8.0             | 1.2              | 1                | 2.2           | 100       | 6                     | 3         |
| ◎    | 900-3.0  | 3                  | 2.0                  |                 | 1.8              |                  | 2.8           |           |                       |           |
| ◎    | 900-4.0  | 4                  | 2.0                  | 2               | 3                |                  |               |           |                       |           |
| ◎    | 900-6.0  | 6                  | 4.0                  | 15.0            | 3.2              | 4                |               |           |                       |           |
| ◎    | 900-8.0  | 8                  | —                    | —               | 2.2              | 2                | 4.3           |           | 10                    | 4         |
| ◎    | 900-10.0 | 10                 | —                    | —               | 2.3              | 2.2              | 4.5           |           |                       |           |
| ◎    | 900-12.0 | 12                 | —                    | —               | 5                | 2.5              | 7.5           |           |                       |           |
| ◎    | 900-16.0 | 16                 | —                    | —               | —                | —                | —             |           | —                     | —         |

◎標準在庫品 \*特定代理店在庫品

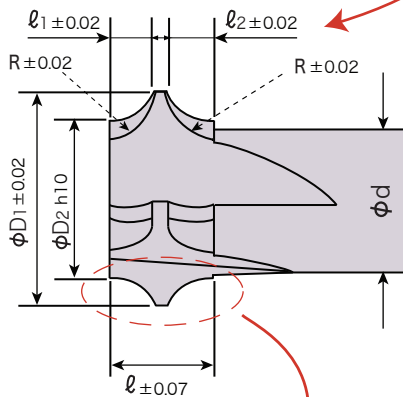
| 被削材種<br>型番 | 硬度        | 鋳鉄 | ダクタイル鋳鉄 | 軟鋼 | 中炭素鋼 | 合金鋼 | 工具鋼 | 調質鋼     |           | 焼入れ鋼                   | ステンレス鋼 | Al合金材 | 耐熱合金 |
|------------|-----------|----|---------|----|------|-----|-----|---------|-----------|------------------------|--------|-------|------|
|            |           | FC | FCD     | SS | S55C | SCM | SKD | SKD     | NAK       | SKD系                   | SUS    | ADC   | インコニ |
| 900        | 150~200HB | ◎  | ◎       | ◎  | ◎    | ◎   | ○   | HRC ~35 | HRC 35~45 | HRC 45~50<br>HRC 50~65 | ◎      | ○     |      |

## No.901 FBラジアスカッター (FORWARD & BACKWARD)

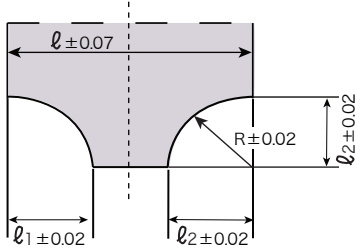
●ワークの表側と裏側の精密R加工が可能です。



(先端拡大図)

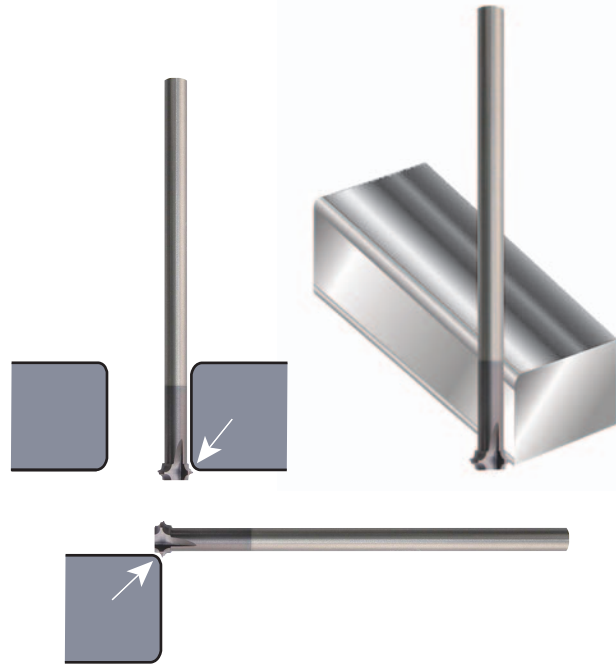


(刃形状拡大図)



加工事例

- ◇ 穴の表/裏、R面取り加工
- ◇ 側面の表/裏、R面取り加工



超微粒子 TiAlN コート 刃数4 R公差：±0.02

(単位: mm)

| 在庫区分 | 型番          | コーナーR | 大径    | 小径    | 刃長A  | 刃長B  | 刃厚  | 全長  | シャンク径 |
|------|-------------|-------|-------|-------|------|------|-----|-----|-------|
|      | 呼び          | R     | (φD1) | (φD2) | (l1) | (l2) | (l) | (L) | (φd)  |
| ◎    | 901-8-0.2R  | 0.2   | 8     | 7.6   | 0.2  | 0.2  | 3   | 100 | 6     |
| ◎    | 901-8-0.3R  | 0.3   |       | 7.4   | 0.3  | 0.3  |     |     |       |
| ◎    | 901-8-0.4R  | 0.4   |       | 7.2   | 0.4  | 0.4  |     |     |       |
| ◎    | 901-8-0.5R  | 0.5   |       | 7     | 0.5  | 0.5  |     |     |       |
| ◎    | 901-10-0.8R | 0.8   | 10    | 8.4   | 0.8  | 0.8  | 4   |     |       |
| ◎    | 901-10-1.0R | 1     |       | 8     | 1    | 1    |     |     |       |
| ◎    | 901-10-1.2R | 1.2   |       | 7.6   | 1.2  | 1.2  |     |     |       |
| ◎    | 901-10-1.5R | 1.5   |       | 7     | 1.5  | 1.5  |     |     |       |
| ◎    |             |       |       |       |      |      |     |     |       |

◎標準在庫品 \*特定代理店在庫品

| 被削材種<br>型番 | 硬度 | 150~200HB | ~200HB | ~200HB | 180~220HB | 200~250HB | HRC ~35 | HRC ~35 | HRC 35~45 | HRC 45~50 | HRC 50~65 |   |   |  |
|------------|----|-----------|--------|--------|-----------|-----------|---------|---------|-----------|-----------|-----------|---|---|--|
|            | 型番 | ◎         | ◎      | ◎      | ◎         | ◎         | ○       |         |           |           |           | ◎ | ○ |  |
| 901        | ◎  | ◎         | ◎      | ◎      | ◎         | ◎         | ○       |         |           |           |           | ◎ | ○ |  |