



イノヴァツール FBバーレスカッターシリーズ

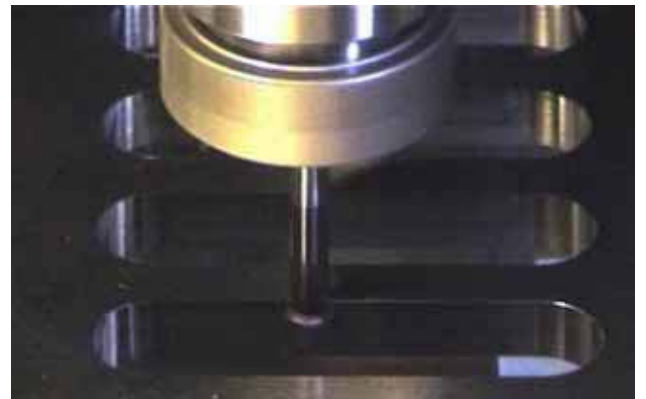
NEW

**FBバックカッター No.904
(BACKWARD)**

**FBバーレスカッター No.900
FBラジアスカッター No.901
(FORWARD & BACKWARD)**



Solid Carbide Cutter



安全にお使いいただくために

取り扱い上の注意

- 切れ刃を直接素手で触れないように注意して下さい。
- ケースから抜き取る際には、切れ刃が素手に直接触れないように注意して下さい。

取り付け上の注意

- 取り付け前には必ず工具のキズ、割れ等の外観の確認を行って下さい。
- 剛性のある適切なホルダーを使用し、しっかりと確実にチャッキングして下さい。
- 工具の回転方向は取り付け前に必ず確認しておいて下さい。

使用上の注意

- カタログの切削条件基準表の条件は作業能率等を考慮して、一つの目安として掲載しております。条件表通り加工しても突然破損することがありますので使用時には必ず安全カバー・保護メガネ安全靴を着用して下さい。
- 切屑が飛散したり、巻き付き等でケガをすることがありますので注意して下さい。
- 切屑は素手で触らないで下さい。
- 使用中の工具を絶対に触らないで下さい。
- 使用中に異常音、異常振動が発生したら直ちに作業を中止して、その原因を取り除いて下さい。
- 工具の切れ味が悪くなったら使用を中止して下さい。
- 切削油剤は用途に応じて最適なものをご使用下さい。不水溶性切削油剤をご使用の場合は発熱による発煙、引火等に充分注意して下さい。
- 切削条件は機械剛性、被削材、加工形態、切削油剤、切込み量等に応じて適正に調整して下さい。
- 加工による不良品の発生を防ぐ為、工具の寸法はご使用前に必ず確認して下さい。
- 工具を本来の目的以外に使用したり、改造したりしないで下さい。

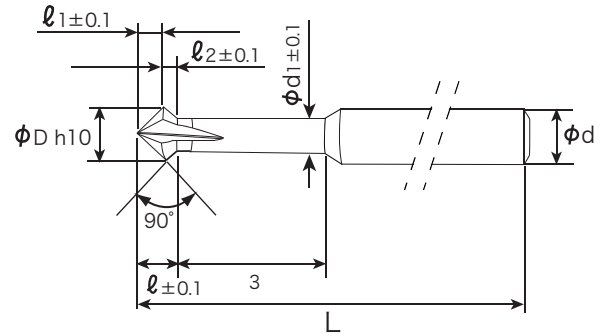
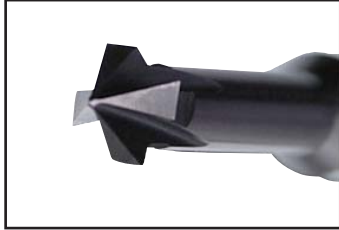
再研削時の注意

- 再研削時には粉塵が多量に発生しますので作業前には必ず安全カバー、排気装置等を設置し、保護メガネ・保護マスク等をご使用下さい。
- 工具は再研削が不適當であると強度が著しく低下する恐れがあります。再研削後に亀裂等がないことを確認後、ご使用下さい。

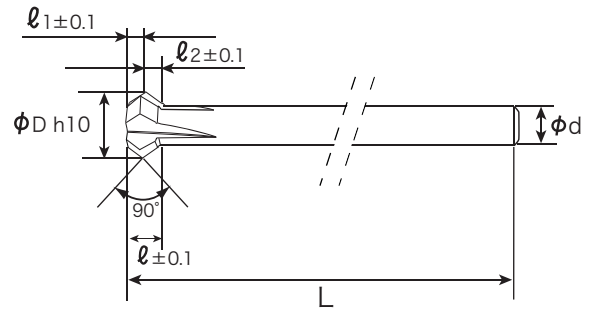
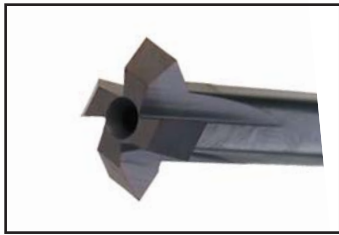
No.900 FBバーレスカッター (FORWARD & BACKWARD)

●1本でワークの表側と裏側のバリ取り、面取り加工が可能です。

(刃径 $\phi 2 \sim \phi 6$)



(刃径 $\phi 8 \sim \phi 16$)



加工事例

- ◇ 穴の表/裏へのバリ取り、面取り加工
- ◇ 側面の表/裏へのバリ取り、面取り加工

超微粒子

TiAlN
コート

刃数
3・4

(単位: mm)

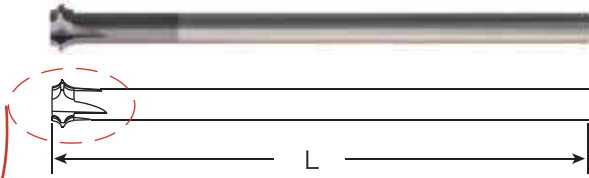
在庫区分	型番	刃径 (ϕD)	首径 (ϕd_1)	首長 (l_3)	刃長A (l_1)	刃長B (l_2)	刃厚 (l)	全長 (L)	シャンク径 (ϕd)	刃数 (N)
	呼び									
◎	900-2.0	2	1.3	8	1	0.4	1.4	100	6	3
◎	900-3.0	3	2.0	10	1.4	0.4	1.8			4
◎	900-4.0	4	4.0		1.9	1	2.9			
◎	900-6.0	6		2.9	1	3.9				
◎	900-8.0	8	—	—	2.1	0.6	2.7		10	4
◎	900-10.0	10			2.3	1.8	4.1			
◎	900-12.0	12			4.7					
◎	900-16.0	16			4.9	2.4	7.3			

◎印：標準在庫品

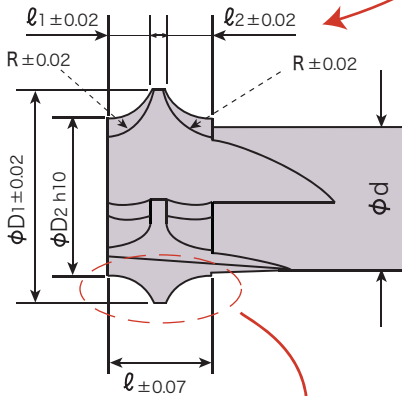
被削材種	铸铁	ダクタイル铸铁	軟鋼	中炭素鋼	合金鋼	工具鋼	調質鋼		焼入れ鋼		ステンレス鋼	Al合金材	耐熱合金
硬度	FC	FCD	SS	S55C	SCM	SKD	SKD	NAK	SKD系		SUS	ADC	インコル
型番	150~200HB	~200HB	~200HB	180~220HB	200~250HB	HRC ~35	HRC ~35	HRC 35~45	HRC 45~50	HRC 50~65			
900	◎	◎	◎	◎	◎	○					◎	○	

No.901 FBラジアカッター (FORWARD & BACKWARD)

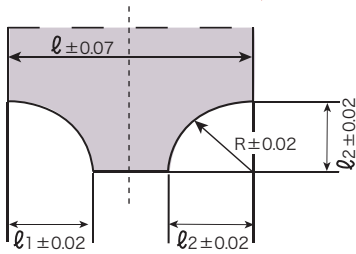
●ワークの表側と裏側の精密R加工が可能です。



(先端拡大図)



(刃形状拡大図)



加工事例

- ◇ 穴の表/裏、R面取り加工
- ◇ 側面の表/裏、R面取り加工



超微粒子 TiAlN コート 刃数4 R公差：±0.02

(単位: mm)

在庫区分	型番	コーナーR	大径	小径	刃長A	刃長B	刃厚	全長	シャンク径
	呼び	R	(φD1)	(φD2)	(ℓ1)	(ℓ2)	(ℓ)	(L)	(φd)
◎	901-8-0.2R	0.2	8	7.6	0.2	0.2	3	100	6
◎	901-8-0.3R	0.3		7.4	0.3	0.3			
◎	901-8-0.4R	0.4		7.2	0.4	0.4			
◎	901-8-0.5R	0.5		7	0.5	0.5			
◎	901-10-0.8R	0.8	10	8.4	0.8	0.8	4	100	6
◎	901-10-1.0R	1		8	1	1			
◎	901-10-1.2R	1.2		7.6	1.2	1.2			
◎	901-10-1.5R	1.5		7	1.5	1.5			

◎印：標準在庫品

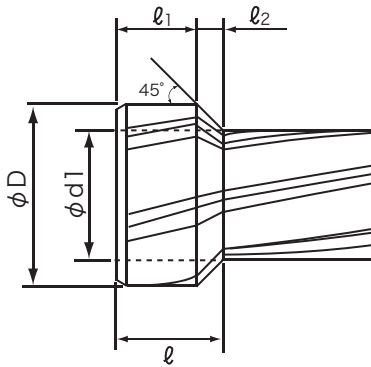
被削材種	鋳鉄	ダクタイル鋳鉄	軟鋼	中炭素鋼	合金鋼	工具鋼	調質鋼		焼入れ鋼		ステンレス鋼	Al合金材	耐熱合金
硬度	FC	FCD	SS	S55C	SCM	SKD	SKD	NAK	SKD系		SUS	ADC	インコ社
型番	150~200HB	~200HB	~200HB	180~220HB	200~250HB	HRC ~35	HRC ~35	HRC 35~45	HRC 45~50	HRC 50~65			
901	◎	◎	◎	◎	◎	○					◎	○	

No.904 FBバックカッター (BACKWARD)

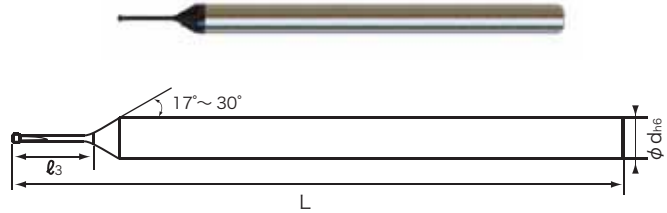
●ワークの裏側のバリ取り、面取り加工が可能です。



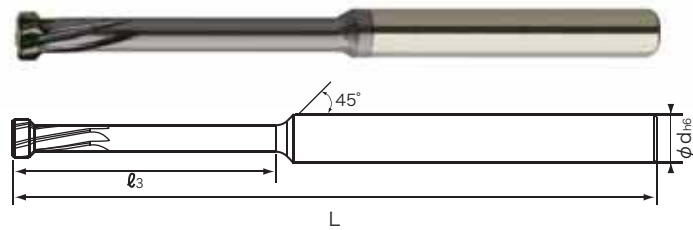
(先端拡大図)



(刃径 φ0.36 ~ φ0.90)

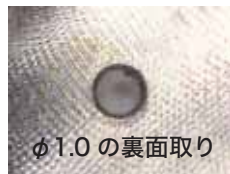


(刃径 φ1.40 ~ φ5.70)



加工事例

◎小径穴の裏のC面取り加工



使用機械	立形マシニングセンター BT40
使用工具	904-0.65
被削材質	軟鋼 SS400
加工穴径	φ1.0
切削速度 (m/min)	16
回転速度 (min ⁻¹)	7840
送り (mm/rev)	0.02
切り込み深さ (mm)	0.04
給油方式	エアブロー

超微粒子 TiAlN コート 刃数 3~6

(単位:mm)

在庫区分	型番	刃径	首径	刃厚A	刃長	刃厚B	首長	全長	シャンク径	刃数
	呼び	φD	(φd1)	(ℓ1)	(ℓ2)	(ℓ)	(ℓ3)	(L)	(φd)	(N)
◎	904-0.36	0.36	0.22	0.35	0.07	0.42	2.2	50	3	3
◎	904-0.46	0.46	0.30	0.40	0.08	0.48	3.2	50	3	3
◎	904-0.65	0.65	0.40	0.50	0.12	0.62	4.2	50	3	3
◎	904-0.90	0.90	0.60	0.70	0.15	0.85	6.2	60	4	4
◎	904-1.40	1.40	0.95	1.10	0.22	1.32	9.2	60	4	4
◎	904-1.90	1.90	1.40	1.20	0.25	1.45	12.0	60	4	5
◎	904-2.90	2.90	2.10	1.50	0.40	1.90	18.0	70	4	5
◎	904-3.70	3.70	2.70	2.00	0.50	2.50	24.0	70	4	5
◎	904-4.70	4.70	3.30	2.00	0.70	2.70	30.0	80	6	6
◎	904-5.70	5.70	4.00	2.00	0.85	2.85	36.0	80	6	6

◎印：標準在庫品

被削材種	鋳鉄	ダクタイル鋳鉄	軟鋼	中炭素鋼	合金鋼	工具鋼	調質鋼		焼入れ鋼	ステンレス鋼	Al合金材	耐熱合金
硬度	FC	FCD	SS	S55C	SCM	SKD	SKD	NAK	SKD系	SUS	ADC	インコ
型番	150~200HB	~200HB	~200HB	180~220HB	200~250HB	HRC ~35	HRC ~35	HRC 35~45	HRC 45~50 HRC 50~65			
904	◎	◎	◎	◎	◎	○				○	○	

切削条件基準表

No.900 FBバーレスカッター

被削材	機械構造用炭素鋼 (S45C~S55C)		合金工具鋼 (SKD、SUS、SCM)		調質鋼 (35~40HRC) (HPM、NAK)		銅合金	
	回転速度 (min ⁻¹)	送り速度 (mm/min)	回転速度 (min ⁻¹)	送り速度 (mm/min)	回転速度 (min ⁻¹)	送り速度 (mm/min)	回転速度 (min ⁻¹)	送り速度 (mm/min)
2	12,600	160	10,100	120	8,000	90	40,000	200
3	8,400	160	6,700	120	5,300	90	26,700	200
4	6,300	160	5,000	120	4,000	90	20,000	200
6	5,000	160	4,000	120	3,200	90	16,000	200
8	4,400	160	3,400	120	2,800	90	11,000	200
10	4,000	160	3,000	120	2,600	90	8,800	200
12	3,700	160	2,800	120	2,400	90	8,000	200
16	3,300	160	2,600	120	2,200	90	6,700	200

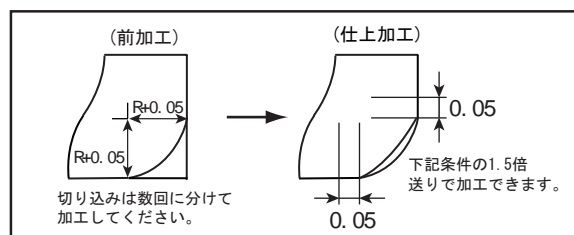
No.901 FBラジアカッター

被削材	機械構造用炭素鋼 (S45C~S55C)		合金工具鋼 (SKD、SUS、SCM)		調質鋼 (35~40HRC) (HPM、NAK)		銅合金	
	回転速度 (min ⁻¹)	送り速度 (mm/min)	回転速度 (min ⁻¹)	送り速度 (mm/min)	回転速度 (min ⁻¹)	送り速度 (mm/min)	回転速度 (min ⁻¹)	送り速度 (mm/min)
0.2	12,600	160	10,100	120	8,000	90	40,000	200
0.3	8,400	160	6,700	120	5,300	90	26,700	200
0.4	6,300	160	5,000	120	4,000	90	20,000	200
0.5	5,000	160	4,000	120	3,200	90	16,000	200
0.8	4,400	160	3,400	120	2,800	90	11,000	200
1.0	4,000	160	3,000	120	2,600	90	8,800	200
1.2	3,700	160	2,800	120	2,400	90	8,000	200
1.5	3,300	160	2,600	120	2,200	90	6,700	200

No.904 FBバックカッター

被削材	機械構造用炭素鋼 (S45C~S55C)		合金工具鋼 (SKD、SUS、SCM)		調質鋼 (35~40HRC) (HPM、NAK)		銅合金	
	回転速度 (min ⁻¹)	送り速度 (mm/min)	回転速度 (min ⁻¹)	送り速度 (mm/min)	回転速度 (min ⁻¹)	送り速度 (mm/min)	回転速度 (min ⁻¹)	送り速度 (mm/min)
0.36	12,600	160	10,100	120	8,000	90	40,000	200
0.46	12,600	160	10,100	120	8,000	90	40,000	200
0.65	12,600	160	10,100	120	8,000	90	40,000	200
0.90	12,600	160	10,100	120	8,000	90	40,000	200
1.40	12,600	160	10,100	120	8,000	90	40,000	200
1.90	12,600	160	10,100	120	8,000	90	40,000	200
2.90	8,400	160	6,700	120	4,000	90	26,700	200
3.70	6,900	160	5,200	120	3,100	90	20,000	200
4.70	5,400	160	4,100	120	2,500	90	16,000	200
5.70	4,500	160	3,400	120	2,000	90	11,000	200

- 必ず被削材に適した切削油剤をご使用下さい。
- 被削材の保持はしっかりと行い、振動、たわみ、変形のない状態にして下さい。
- 剛性のある適切なホルダーを使用し、しっかりとチャッキングを行い、工具の振れがないかどうかを確認して下さい。
- チャックからの突き出し長さは出来るだけ短くしてご使用下さい。



MEMO



お問い合わせ・お求めは

カタログの仕様は商品の改善、改良の為、予告なく変更する場合がありますのであらかじめご了承下さい。



株式会社ライノス

Rhinos URL: <http://www.rhinos.co.jp/>

〒543-0018

大阪市天王寺区空清町1番8号

TEL : 06-6766-7770 FAX : 06-6766-7778

E-MAIL : info@rhinos.co.jp